

*Galileo*  
UNIVERSIDAD

La Revolución en la Educación

# Anatomía de una patente

Licda Waleska Argueta de Oliva

CATI-Galileo

# Patente de Invención

- Derecho de exclusividad concedido por el estado para proteger y explotar una invención
- A cambio de publicar la invención
- Temporales (20 años)
- Territoriales



(51) International Patent Classification:  
A45B 19/02 (2006.01)

(21) International Application Number:  
PCT/US2015/058259

(22) International Filing Date:  
30 October 2015 (30.10.2015)

(25) Filing Language: English

(26) Publication Language: English

(30) Priority Data:  
62/074,595 4 November 2014 (04.11.2014) US

(71) Applicant: THE HANDWERKER UMBRELLA COMPANY LLC (US/US); 333 East 66th Street, New York, New York 10065 (US).

(72) Inventors: HANDWERKER, Neil; 333 East 66 Street, New York, New York 10065 (US). BAILEY, Kevin; 514 Adlon Avenue, Ottawa, Ontario K1Z 5M4 (CA). HENDERSON, James; 142 Bateman Court, Kanata, Ontario K2T 0C5 (CA). HAATS, Tim; 1709-2001 Carling Avenue, Ottawa, Ontario K2A 7R5 (CA).

(74) Agents: WONG, Richard et al.; FISH & RICHARDSON P.C., P.O. Box 1022, Minneapolis, Minnesota 55440-1022 (US).

(81) Designated States (unless otherwise indicated, for every kind of national protection available): AE, AG, AL, AM, AO, AT, AU, AZ, BA, BB, BG, BH, BR, BW, BY, BZ, CA, CH, CL, CN, CO, CR, CU, CZ, DE, DK, DM, DO, DZ, EC, EE, EG, ES, FI, GB, GD, GE, GR, GM, GT, HN, HR, HU, ID, IL, IN, IR, IS, JP, KE, KG, KN, KP, KR, KZ, LA, LC, LK, LR, LS, LU, LV, MA, MD, ME, MG, MK, MN, MW, MX, MY, MZ, NA, NG, NI, NO, NZ, OM, PA, PE, PG, PH, PL, PT, QA, RO, RS, RU, RW, SA, SC, SD, SE, SG, SK, SL, SM, ST, SV, SY, TH, TI, TM, TN, TR, TT, TZ, UA, UG, US, UZ, VC, VN, ZA, ZM, ZW.

(84) Designated States (unless otherwise indicated, for every kind of regional protection available): ARIPO (BW, GH, GM, KE, LR, LS, MW, MZ, NA, RW, SD, SL, ST, SZ, TZ, UG, ZM, ZW), Eurasian (AM, AZ, BY, BG, KZ, RU, TJ, TM), European (AL, AT, BE, BG, CH, CY, CZ, DE, DK, EE, ES, FI, FR, GB, GR, HR, HU, IE, IS, IT, LT, LU, LV, MC, MK, MT, NL, NO, PL, PT, RO, RS, SE, SI, SK, SM, TR), OAPI (BF, BI, CF, CG, CI, CM, GA, GN, GQ, GW, KM, ML, MR, NE, SN, TD, TG).

[Continued on next page]

(54) Title: UMBRELLAS WITH INFLATABLE PORTIONS

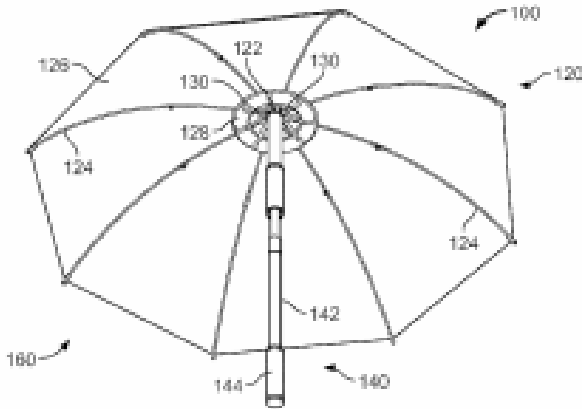


FIG. 1A

(57) Abstract: Some embodiments include a support assembly, canopy assembly, and a toroidal air bladder. The support assembly includes a pump and a handle. The canopy assembly includes a plurality of support ribs attached to the handle, and a sheet attached to each of the support ribs. The toroidal air bladder is coupled to the air pump, and the air bladder disposed about the handle and engages the support ribs.

# PRIMERA PÁGINA

- Datos bibliográficos
- Contiene toda la información necesaria para identificar la invención.
  - A1 solicitud de patente
  - B1 Patente concedida
  - U Solicitud de modelo de utilidad
  - Y Modelo de utilidad concedido
  - T traducciones



(12) INTERNATIONAL APPLICATION PUBLISHED UNDER THE PATENT COOPERATION TREATY (PCT)

(19) World Intellectual Property  
Organization  
International Bureau



(10) International Publication Number

**WO 2016/073295 A1**

Número de la publicación

Fecha de publicación

(43) International Publication Date  
12 May 2016 (12.05.2016)

Clasificación

(51) International Patent Classification:  
A45B 19/02 (2006.01)

(74) Agents: WONG, Richard et al.; FISH & RICHARDSON  
P.C., P.O. Box 1022, Minneapolis, Minnesota 55440-1022  
(US).

Agente

Número de solicitud

(21) International Application Number:  
PCT/US2015/058239

(81) Designated States (unless otherwise indicated, for every  
kind of national protection available): AE, AG, AL, AM,  
AO, AT, AU, AZ, BA, BB, BG, BH, BN, BR, BW, BY,  
BZ, CA, CH, CL, CN, CO, CR, CU, CZ, DE, DK, DM,  
DO, DZ, EC, EE, EG, ES, FI, GB, GD, GE, GH, GM, GT,  
HN, HR, HU, ID, IL, IN, IR, IS, JP, KE, KG, KN, KP, KR,  
KZ, LA, LC, LK, LR, LS, LU, LY, MA, MD, ME, MG,  
MK, MN, MW, MX, MY, MZ, NA, NG, NI, NO, NZ, OM,  
PA, PE, PG, PH, PL, PT, QA, RO, RS, RU, RW, SA, SC,  
SD, SE, SG, SK, SL, SM, ST, SV, SY, TH, TJ, TM, TN,  
TR, TT, TZ, UA, UG, US, UZ, VC, VN, ZA, ZM, ZW.

Estados designados

Fecha de solicitud

(22) International Filing Date:  
30 October 2015 (30.10.2015)

(25) Filing Language: English

(26) Publication Language: English

Prioridad

(30) Priority Data:  
62/074,995 4 November 2014 (04.11.2014) US

Solicitante

(71) Applicant: THE HANDWERKER UMBRELLA COM-  
PANY LLC [US/US]; 333 East 66th Street, New York,  
New York 10065 (US).

Inventores

(72) Inventors: HANDWERKER, Neil; 333 East 66 Street,  
New York, New York 10065 (US). BAILEY, Kevin; 314  
Athlone Avenue, Ottawa, Ontario K1Z 5M4 (CA).  
HENDERSON, James; 142 Battersea Court, Kanata,  
Ontario K2T 0C5 (CA). HAATS, Tim; 1709-2001 Carling  
Avenue, Ottawa, Ontario K2A 3W5 (CA).

Título

(54) Title: UMBRELLAS WITH INFLATABLE PORTIONS

[Continued on next page]

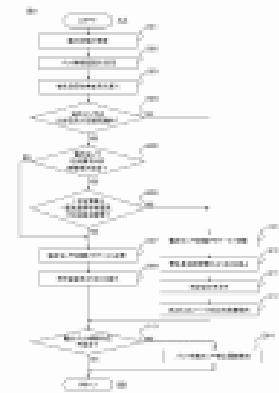


- (51) 国際特許分類:  
B60L 3/04 (2006.01) B60M 10/08 (2006.01)  
B60L 31/36 (2006.01) B60M 3/00 (2006.01)  
B60M 10/07 (2006.01)
- (21) 国際出願番号: PCT/JP2015/061572
- (22) 国際公開日: 2015年4月15日(15.04.2015)
- (23) 国際出願の言語: 日本語
- (24) 国際公開の言語: 日本語
- (71) 出願人: 三菱電機株式会社(MITSUBISHI ELECTRIC CORPORATION)(JP); 〒1008310 東京都千代田区丸の内二丁目7番3号 Tokyo (JP)
- (72) 発明者: 谷 英明(TANI Hiideki); 〒1008310 東京都千代田区丸の内二丁目7番3号 三菱電機株式会社内 Tokyo (JP); 越加 敏(WACHI Senshiro); 〒1008310 東京都千代田区丸の内二丁目7番3号 三菱電機株式会社内 Tokyo (JP); 齊藤 博之(SAITO Hiroyuki); 〒1008310 東京都千代田区丸の内二丁目7番3号 三菱電機株式会社内 Tokyo (JP)
- (74) 代理人: 大岩 増雄, 外(OWA Masuo et al.); 661003 兵庫県尼崎市南武庫之荘3丁目3番5号 Hyogo (JP)
- (81) 指定国(表示のない限り、全ての種類の国内譲渡が可能): AE, AG, AL, AM, AO, AT, AU, AZ, B, BB, BG, BH, BN, BR, BW, BY, BZ, CA, CH, CL, C, CO, CR, CU, CZ, DE, DK, DM, DO, DZ, EC, EE, EG, E, FI, GB, GD, GE, GH, GM, GT, HN, HR, HU, ID, IL, I, IR, IS, JP, KE, KG, KN, KP, KR, KZ, LA, LC, LK, L, LS, LU, LY, MA, MD, ME, MG, MK, MN, MW, M, MY, MZ, NA, NG, NI, NO, NZ, OM, PA, PE, PG, P, PL, PT, QA, RO, RS, RU, RW, SA, SC, SD, SE, SG, S, SI, SM, ST, SV, SY, TH, TL, TM, TN, TR, TT, TZ, U, UK, US, UZ, VC, VN, ZA, ZM, ZW
- (82) 指定国(表示のない限り、全ての種類の国内譲渡が可能): AE, AG, AL, AM, AO, AT, AU, AZ, B, BB, BG, BH, BN, BR, BW, BY, BZ, CA, CH, CL, C, CO, CR, CU, CZ, DE, DK, DM, DO, DZ, EC, EE, EG, E, FI, GB, GD, GE, GH, GM, GT, HN, HR, HU, ID, IL, I, IR, IS, JP, KE, KG, KN, KP, KR, KZ, LA, LC, LK, L, LS, LU, LY, MA, MD, ME, MG, MK, MN, MW, M, MY, MZ, NA, NG, NI, NO, NZ, OM, PA, PE, PG, P, PL, PT, QA, RO, RS, RU, RW, SA, SC, SD, SE, SG, S, SI, SM, ST, SV, SY, TH, TL, TM, TN, TR, TT, TZ, U, UK, US, UZ, VC, VN, ZA, ZM, ZW
- (84) 指定国(表示のない限り、全ての種類の広域譲渡が可能): AR, BO, BR, GB, GM, IL, LR, LS, MT, MZ, NA, RW, SD, SL, ST, SZ, TZ, UG, ZM, ZW), エラシニア (AM, AZ, BY, KG, KZ, RU, TJ, TM), エリツパ (AL, AT, BE, BG, CH, CY, CZ, DE, DK, E, ES, FI, FR, GR, HR, HU, I, IS, IT, LT, LU, LV, M, MK, MT, NL, NO, PL, PT, RO, RS, SE, SI, SK, SM, TR

(続表)

(54) Title: VEHICLE POWER SUPPLY DEVICE

(54) 発明の名称: 車両の電源装置



(57) Abstract: The purpose of the present invention is to sense malfunction of a charge/discharge current sensor of a cell, and to estimate and manage a charging rate of the cell when the charge/discharge current sensor is malfunctioning. This vehicle power supply device is provided with a charging rate estimation unit (102c) for estimating the charging rate of the cell, an operating current estimation unit (102d) for estimating the operating current of the electric load connected to the cell, and a charge/discharge current sense malfunction-sensing unit (102b) which determines that there is a malfunction in a charge/discharge current sensor CS for detecting the charge/discharge current of the cell if the difference between the charge/discharge current and an operating current estimated value is at least a prescribed value; the vehicle power supply device being configured so that the electric load is operated low output when a malfunction is detected in the charge/discharge current sensor CS, and the charging rate of the cell is estimated using the operating current estimated value.

(57) 要約: 電池の充放電電流センサの故障を検知し、充放電電流センサの故障時に電池の充電率を推定して管理すること: 目的として、電池の充電率を推定する充電率推定部(102c)と、電池に接続される電気負荷の稼働電流を推定する稼働電流推定部(102d)と、充放電電流と稼働電流推定値との差分が所定値以上であれば、電池の充放電電流を推定する充放電電流センサCSに故障が生じていると判定する充放電電流センサ故障検知部(102b)とを備え、充放電電流センサCSの故障検知時に電気負荷を低出力で稼働させるとともに、稼働電流推定値を用いて電池の充電率を推定するように構成した。

# DATOS BIBLIOGRÁFICOS

## NÚMEROS:

- (11) Número de Documento
- (21) Número de solicitud
- (31) número de Prioridad

## NOMBRES:

- (71) Nombre del solicitante
- (72) Nombre del Inventor
- (74) nombre del agente de la propiedad industrial

## CONTENIDO TECNICO

- (51) Y (52) Clasificación de patentes
- (54) Título de la Invención
- (57) Resumen
- (56) Lista de documentos estado de la técnica anterior

54) Título: **Bastón con empuñadura perfeccionada para autofotografías**

57) Resumen:

Bastón para la realización de autofotografías que comprende una empuñadura, una caña y una o varias conteras, que se caracteriza porque en al menos uno de los extremos de la empuñadura se ha situado un tornillo que permite enroscar directamente, o a través de un soporte orientable, un dispositivo de adquisición de imagen. De tal manera que este bastón puede ejercer una doble función: como apoyo para caminar y como monopié para extender la distancia a la que se puede colocar la cámara con el brazo cuando se toma una autofotografía

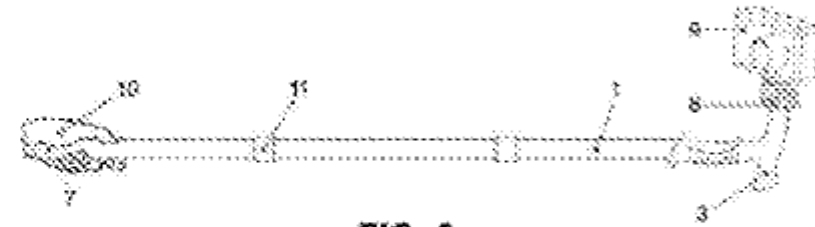


FIG. 3

- El resumen y los dibujos son informativos
- Identificar de forma rápida el contenido de la invención
- Proporciona información técnica
- No tienen valor legal
- Ayudan a efectuar búsquedas

## DESCRIPCIÓN

Bastón con empuñadura perfeccionada para autofotografías

### SECTOR DE LA TÉCNICA

5 La presente invención se encuadra en el área técnica de los soportes para cámaras digitales y sus métodos de utilización. En concreto, la que atañe a los monopiés que se utilizan para realizar autofotografías.

### ANTECEDENTES DE LA INVENCION

10 La invención propuesta permite utilizar un bastón convencional, o cualquiera de sus variantes adaptadas a la práctica del senderismo, como un soporte de una cámara digital con el que se realicen autofotografías.

Son muchos los precedentes de bastones que han sido adaptados para ser temporalmente utilizados como soportes de cámaras fotográficas. A continuación se enumeran las patentes, que en conocimiento de los solicitantes, están más estrechamente relacionadas con la presente invención.

## EXPLICACIÓN DE LA INVENCION

El bastón objeto de la invención tiene una doble función.

Por un lado sirve como apoyo a una persona para caminar, tanto en trayectos cortos que suelen realizarse dentro de una población, como en trayectos largos más habituales en excursiones, peregrinaciones, expediciones y otros tipos de rutas a pie.

Por otro lado, el bastón también puede utilizarse como monopié que mejore el encuadre de las autofotografías que se deseen tomar durante la caminata. Se aprovecha la estructura del soporte de la caña del bastón como elemento para situar la cámara a mayor distancia de la que alcanzaría el usuario con el brazo a la hora de tomar imágenes.

A diferencia de un monopié para autofotografías convencional, en este caso la cámara se coloca en un soporte que queda oculto en la empuñadura del bastón. Razón por la cual, el bastón debe agarrarse por el extremo de la contera cuando se van a tomar fotografías con él.

- Describe cómo funciona la invención, cómo se soluciona un problema técnico concreto
- Suficiencia descriptiva
- Sirve junto con los dibujos para interpretar la reivindicaciones
- Incrementa el patrimonio tecnológico
- Mejor ejemplo conocido para realizar la invención
- Contiene toda la información técnica

- Definen el objeto técnico
- Delimita el alcance de la invención
- Definen el ámbito de la protección
- Deben ser:
  - Claras y concisas
  - Preámbulo y parte caracterizadora
  - Principal y dependientes

## REIVINDICACIONES

1. Bastón para la realización de autofotografías que comprende:

- una empuñadura (3);

- una caña (1); y

- una o varias conteras (7);

caracterizado porque en al menos uno de los extremos laterales de la empuñadura se ha situado un tornillo (5) que permite enroscar directamente, o a través de un soporte orientable (8), un dispositivo de adquisición de imagen (9).

2. Bastón para la realización de autofotografías, según la reivindicación 1, caracterizado porque la empuñadura (3) tiene forma de T.

3. Bastón para la realización de autofotografías, según la reivindicación 1, caracterizado porque la empuñadura (3) tiene forma curva.

4. Bastón para la realización de autofotografías, según cualquiera de las reivindicaciones anteriores, caracterizado porque el tornillo (5) está cubierto por una tapa (6), que opcionalmente puede fijarse al resto de la empuñadura (3) mediante un cierre magnético, enroscable, o de cualquier otro tipo.